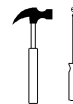
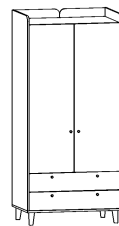



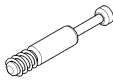


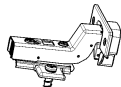

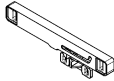


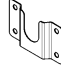





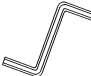

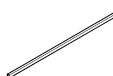
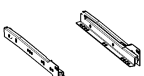


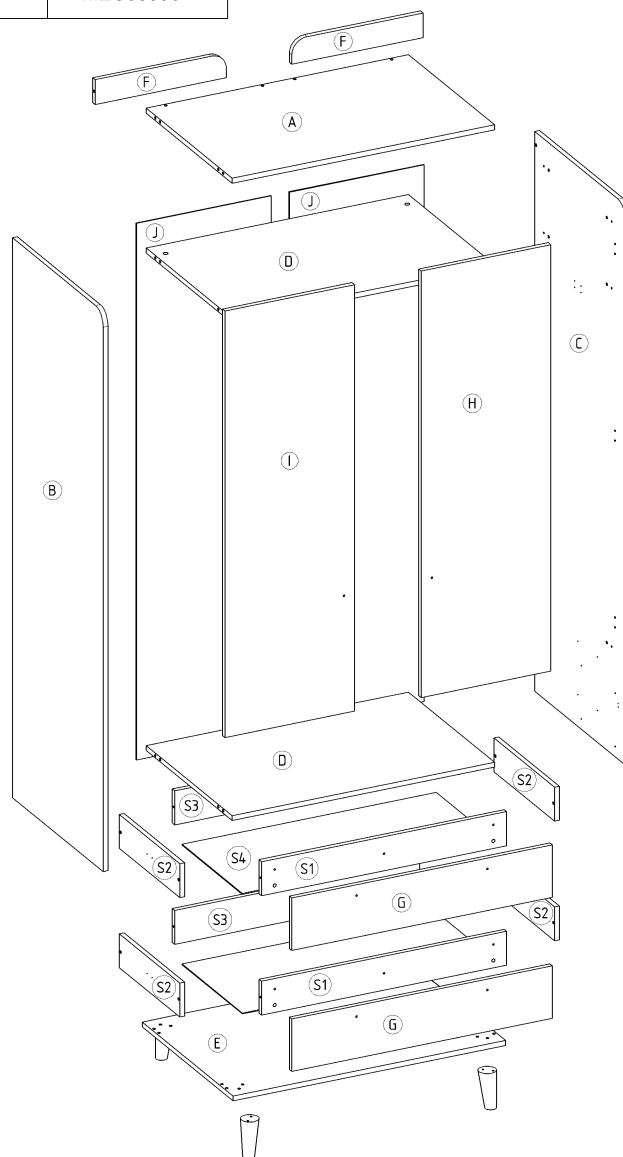
DOL-20 Szafa 2D2S

L-90 H-195 D-61

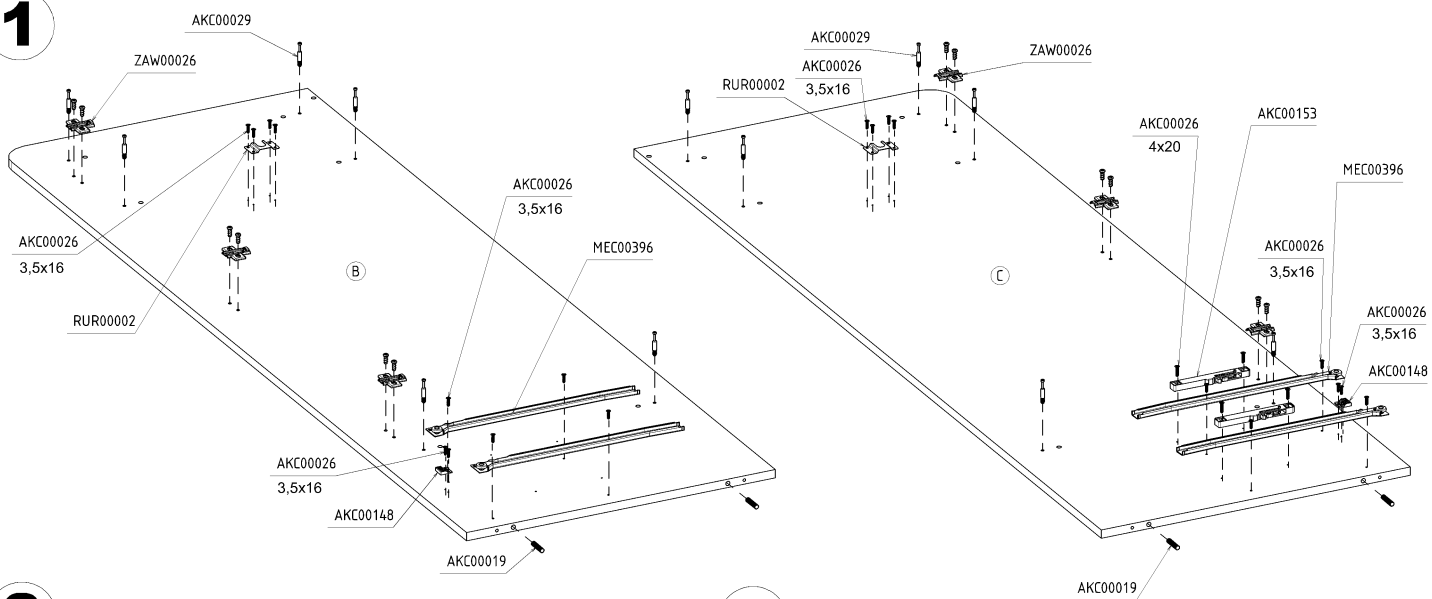


60 min

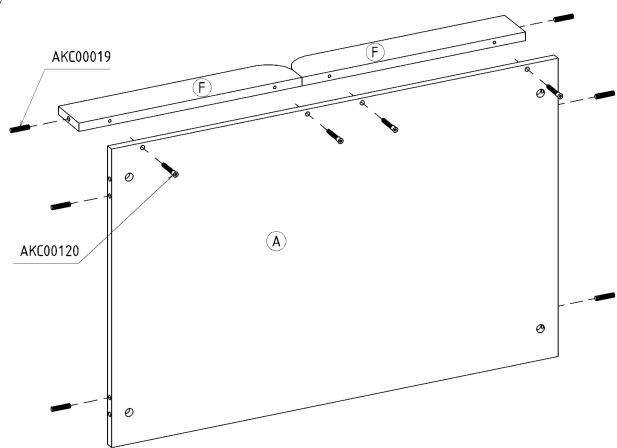
x 18  AKC00019	x 24  AKC00120	x 24  AKC00004	x 12  AKC00029	x 12  AKC00151	x 12  AKC00004
x 6  ZAW00026	x 4  AKC00036	x 2  AKC00153	x 70  AKC00018	x 2  AKC00148	x 2  RUR00002
x 52  3,5x16 AKC00026	x 2  4x20 AKC00026	x 10  3,5x30 AKC00026	x 6  4x25 AKC00026	x 6  UCH00057	x 1  AKC00017
x 4  NOG00048	x 1 L-864 mm  RUR00001	x 2 L-400 mm  MEC00396			



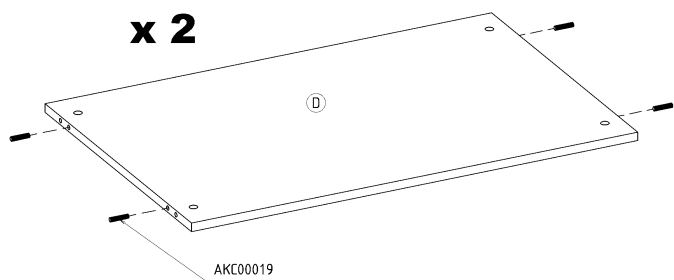
1



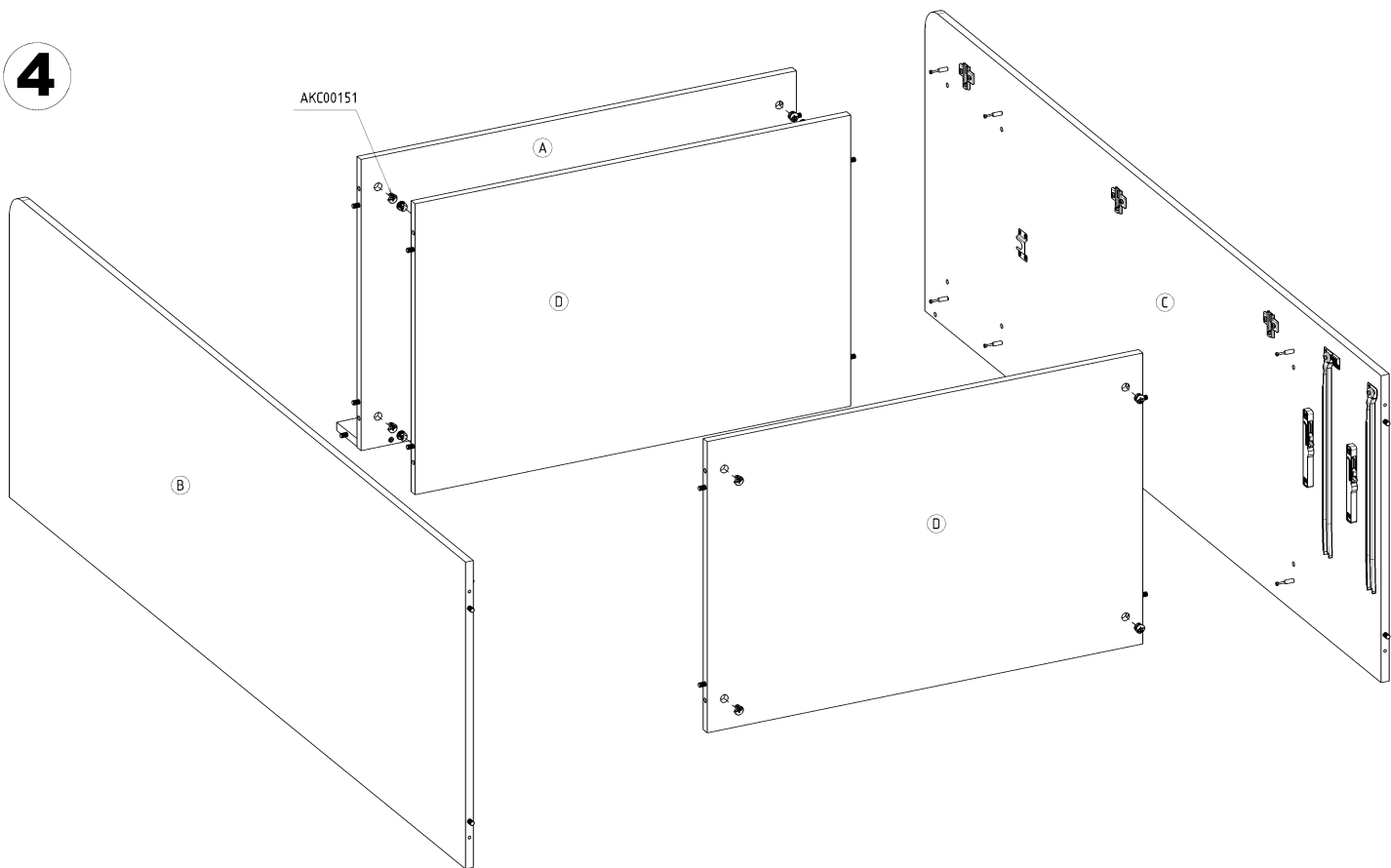
2



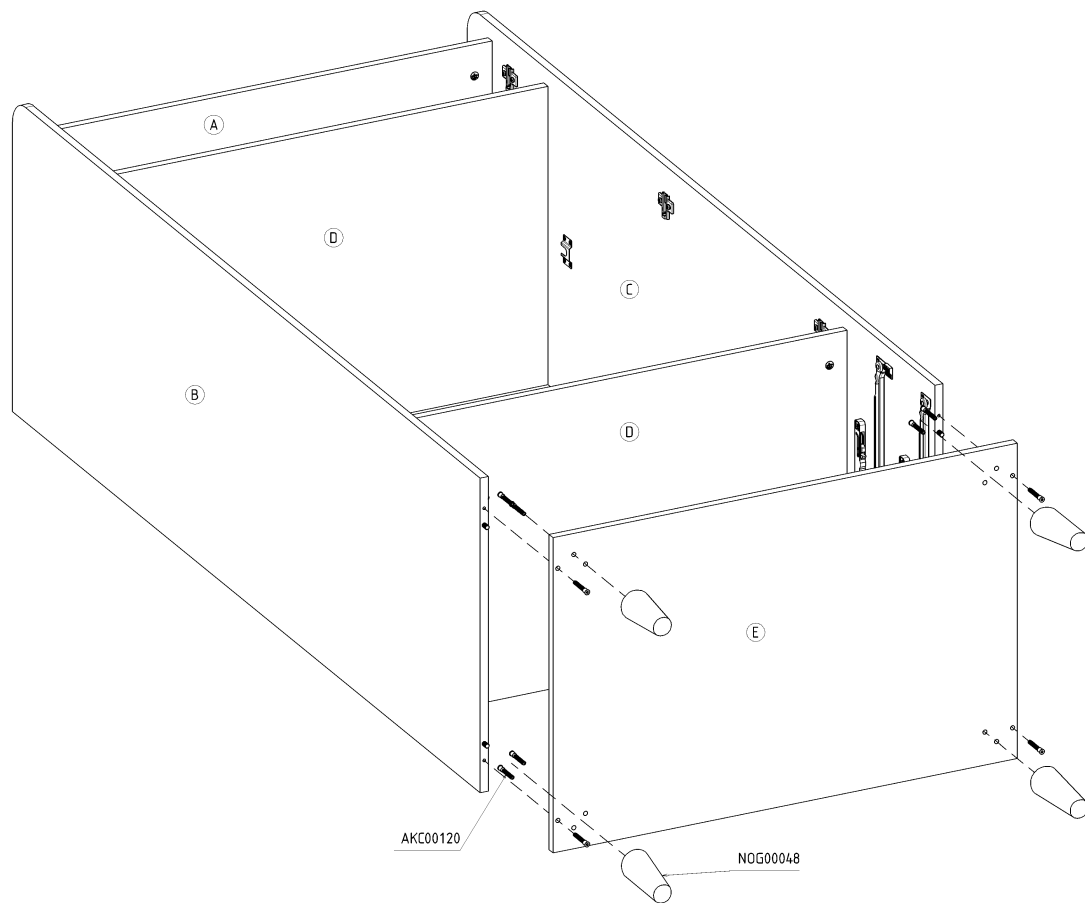
3



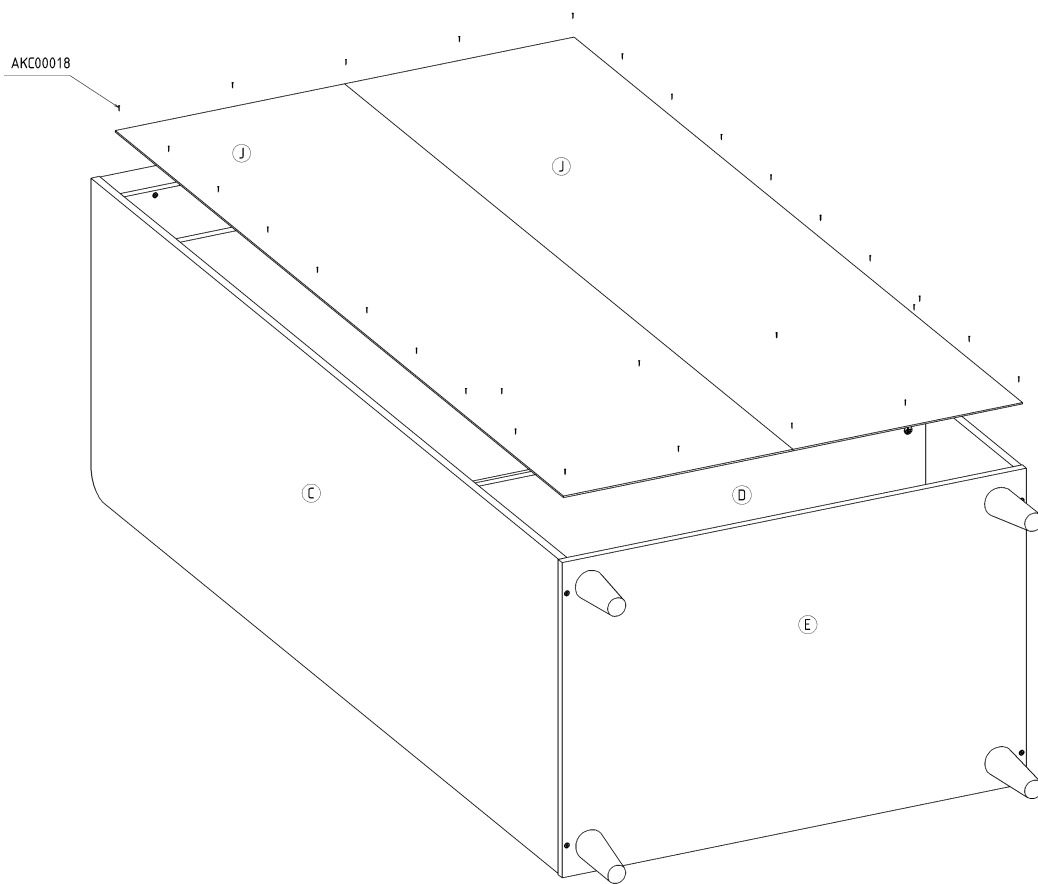
4



5

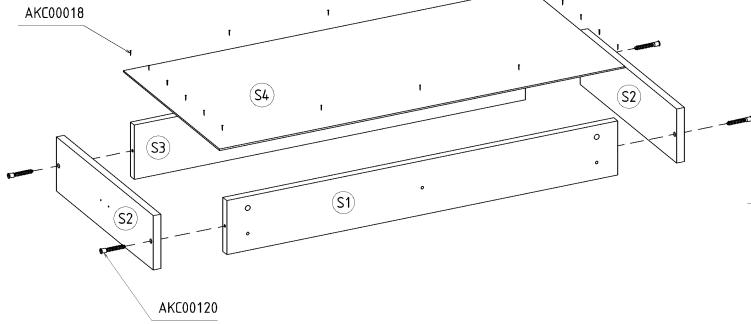


6



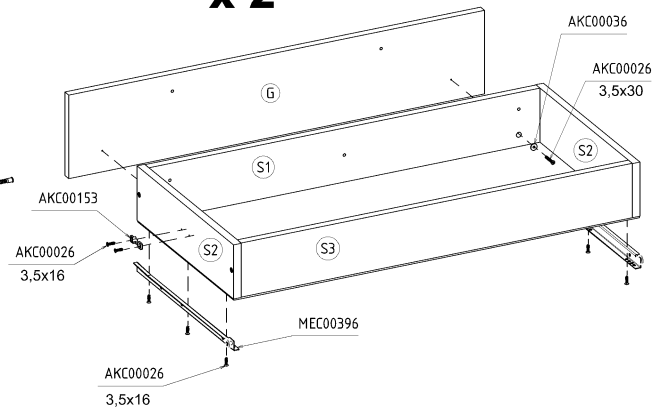
7

x 2



8

x 2



9

